

**HAMMERLI**

# GUIDE TO PRECISION

**SPORTWAFFEN  
SPORTING ARMS  
2017/2018**



Made by



Germany



Der Schlossermeister Johann Ulrich Hämmerli erhielt im Jahr 1863 einen Auftrag der Schweizer Armee zur Fertigung von Gewehrläufen und gründete in Lenzburg, Schweiz, das Unternehmen Hämmerli.

*Master locksmith Johann Ulrich Hämmerli established his family company in Lenzburg, Switzerland, in 1863 when he was ordered to manufacture barrels for the Swiss army.*

**Johann Ulrich Hämmerli**  
1824-1891

Gründer der Waffenfabrik Hämmerli  
*Founder of the Hämmerli gun factory*

## 1863 1863-2014 14

Das sportliche Schießen, speziell das präzise Scheibenschießen, liegt den Schweizern im Blut. Nicht nur der sportliche Wettkampf, auch die kulturelle Seite haben sich seit dem Mittelalter in der Schweiz zu einer starken Tradition ausgeprägt. Intensiv entwickelte sich damit auch die Sportwaffentechnik. Seit Ende des 19. Jahrhunderts fällt im internationalen Schießsport ein Schweizer Name: Hämmerli.

Im Jahr 1863, also vor über 150 Jahren, erhielt der Schlossermeister Johann Ulrich Hämmerli einen Auftrag der Schweizer Armee zur Fertigung von Gewehrläufen und gründete in Lenzburg, Schweiz, das Unternehmen Hämmerli. Motiviert durch die erfolgreiche Arbeit für die Schweizer Armee setzte das Familienunternehmen Hämmerli seine handwerkliche Erfahrung und sein technisches Wissen ein, um den Schweizer Schützen zu Weltruhm zu verhelfen. 1897 gewannen die Schweizer mit Hämmerli-Waffen die ersten Schießweltmeisterschaften.

Für die Match-Weltmeisterschaften im Jahr 1925 stattete Hämmerli die Schweizer Mannschaft mit dem speziell für sie konstruierten Martini 300 m-Matchstutzer aus. In diesem und auch in den Folgejahren ließ das Team den früheren Weltmeister USA weit hinter sich. Im Jahr 1929 trat das US-Team ebenfalls mit dem Stutzer von Hämmerli an. Jetzt begann ein Kopf-an-Kopf-Rennen, das zuerst die Schweizer und schließlich 1930 die Amerikaner für sich entschieden. Das Fundament für die dauerhafte internationale Präsenz von Hämmerli war gelegt – später

vor allem bei den Kleinkaliber-Kurzwaffen. Bis Ende der 1980er Jahre etwa blieben die einschüssigen „Freien Pistolen“ aus der Schweiz weltweit führend. Ein Modell schaffte es sogar, in die Design-Sammlung des New Yorker „Museum of Modern Art“ aufgenommen zu werden.

Geschlossene Allianzen zwischen starken Partnern gehören heute zu den täglichen Nachrichten in der Wirtschaft. Dass diese Zusammenschlüsse hervorragend funktionieren, zeigt das Beispiel der Umarex Unternehmensgruppe. Neben der Carl Walther GmbH gehört seit 2006 auch Hämmerli zu diesem starken Unternehmensverbund. Hämmerli zählt seit vielen Jahren zu den innovativsten Firmen im Sportwaffenbau: so entstand die erste Kleinkaliber-Sportpistole mit Kohlefaser-Gehäuse, die ersten mit Carbonumwicklung verstärkten Presslufttanks oder die universelle KK-Pistole „x-esse“.

Viele Entwicklungen und Detaillösungen wären ohne die enge Zusammenarbeit mit nationalen und internationalen Spitzenathleten nicht möglich gewesen. Unser Ziel ist es, diese Zusammenarbeit weiter zu intensivieren und sich unter der Marke Hämmerli besonders um die Zukunft des Schießsports, den Nachwuchs, zu bemühen. Daher richtet sich das aktuelle Fertigungsprogramm mit im wahrsten Wortsinn preiswerten Modellen besonders an junge Einsteiger und Vereine, ohne dabei den hohen Qualitätsanspruch der Traditionsmarke zu vernachlässigen.

# GUIDE TO PRECISION

## INHALT / CONTENT

AP20 Match-Luftpistole <i>AP20 Match Air Pistol</i>	4 – 9
AP20 PRO Match-Luftpistole <i>AP20 PRO Match Air Pistol</i>	10 – 11
AR20 Match-Luftgewehr <i>AR20 Match Air Rifle</i>	12 – 15
AR20 Schießsport-Bekleidung <i>AR20 Shooting Equipment</i>	16 – 19
AP20 Hybrid Pistole und AR20 Hybrid Gewehr <i>AP20 Hybrid Pistol and AR20 Hybrid Rifle</i>	20 – 21
x-esse Kleinkaliber-Pistole <i>x-esse Small-Bore Pistol</i>	22 – 23
x-esse IPSC-KK Kleinkaliber-Pistole <i>x-esse IPSC-KK Small-Bore Pistol</i>	24 – 25
x-esse SPORT Kleinkaliber-Pistole <i>x-esse SPORT Small-Bore Pistol</i>	26 – 27

*Sports shooting, and in particular precision target shooting, is in the blood of the Swiss. It's not only sporting competition, but also cultural aspects, that have merged since the Middle Ages into a strong tradition in Switzerland. Sporting gun technology has also evolved intensively with it. Since the late 19th century, one Swiss name has been conspicuous in international shooting sport: Hämmerli.*

*Back in 1863, 150 years ago, master locksmith Johann Ulrich won a contract from the Swiss Army to manufacture rifle barrels. He founded the Hämmerli company in Lenzburg, Switzerland. Inspired by its successful work for the Swiss army, the company founded by the Hämmerli family devoted its workmanship, its experience and its engineering skills to making Swiss marksmen world-famous. In 1897, the Swiss won the first World Shooting Championships using Hämmerli guns.*

*For the World Championships in 1925, Hämmerli equipped the Swiss team with the Martini 300 m match carbine specially designed for them. That year and in the following years, the Swiss team forged ahead of the USA, the previous world champions. In 1929, the US team too used the Hämmerli carbine. That started a neck-and-neck race, with the Swiss winning first and at last the Americans again in 1930. That laid the foundations for Hämmerli's international presence, which grew as it added*

*other products, especially small-caliber handguns. Until the late 1980s, for example, the single-shot "Free Pistols" from Switzerland were unrivaled throughout the world. One model even made it into the design collection of the Museum of Modern Art in New York.*

*Alliances concluded between strong partners are today everyday announcements in the business news. The example of the Umarex Group demonstrates that these fusions work magnificently. In addition to Carl Walther GmbH, Hämmerli too has joined this strong grouping in 2006. For years, Hämmerli has been one of the world's most innovative manufacturers of sporting arms. It produced the first small-caliber sport pistol with a carbon fiber frame, the first carbon-fiber-reinforced compressed air tanks and the x-esse, a universal small-caliber pistol.*

*Many of these products and many details would not have been possible without close cooperation with top athletes from all over the world. Our goal is to step up this cooperation and enhance the renown of the Hämmerli brand among the rising generation of sport shooters. The current product range is therefore designed to appeal to young beginners and gun clubs. It features models at truly attractive prices while continuing to uphold Hämmerli's tradition of high quality.*







## PRO-LINE

Die 200 bar Pressluftkartusche kann je nach gewünschtem Schwerpunkt senkrecht oder waagrecht an die Waffe montiert werden.

*The 200 bar compressed air cylinder can be mounted either vertically or horizontally, depending on where you want the center of gravity.*



## VERLAGERBARER SCHWERPUNKT

Für einen **Einsteiger** in die Disziplin Luftpistole ist es wichtig, mit einer leichten und vor allem nicht zu kopflastigen Waffe zu beginnen, da Kraft und Ausdauer es nicht zulassen, die Pistole ruhig und entspannt über mehrere Schuss zu halten. Durch die senkrecht montierte, subkom-

pakte PRO-LINE Alu-Kartusche liegt das Gesamtgewicht der Waffe bei nur 870 g und der Schwerpunkt nahe der Hand. Wenn **Kraft und Ausdauer** wachsen, bevorzugen viele Schützen eine Verlagerung des Schwerpunktes hin zur Laufmündung, jetzt wird die Kartusche einfach geschwenkt

und waagrecht unter dem Lauf montiert. Das verlagert den Schwerpunkt hin zur Mündung. Manche Schützen bevorzugen jedoch ein **höheres Grundgewicht**, bei dem der Schwerpunkt einstellbar ist. Hier kommt die optionale Gewichtsstange (45 g) mit zwei Gewichten á 30 g zum Einsatz.



*Air pistol **beginners** do best with a sporting arm that is light and that, most importantly, doesn't have its weight concentrated near the muzzle. That's because it takes a lot of strength and stamina to keep a relaxed, steady aim for several shots. With a vertically mounted subcompact*



*PRO-LINE aluminium cylinder, the AP20 weighs only 870 g and its center of gravity is close to the shooter's hand. Shooters who have acquired more **strength and stamina** often want to have the center of gravity further towards the muzzle. To make this change, they just swing*



*the cylinder to a horizontal position and mount it under the barrel. This moves the center of gravity forward. Some shooters prefer to have a **greater basic weight** and an adjustable center of gravity. In these cases they use an optional weight bar (45 g) with two 30 g weights.*

## MOVABLE CENTER OF GRAVITY



## UNIVERSELLES DESIGN

Welches ist Ihre favorisierte AP20 Farbvariante? Sie haben die Wahl!

Sie können sich nicht sofort entscheiden? Kein Problem, jeder AP20 liegen neben dem serienmäßig montierten schwarzen Laufmantel noch fünf weitere in unterschiedlichen Farben bei. Leicht zu wechseln – je nach persönlichem Geschmack.

### **SPEKTRALLAUFMANTEL**

Je nach individuellem Wunsch können durch den einfachen Austausch der Laufmängel eigene Farbakzente gesetzt werden.

## UNIVERSAL DESIGN

*What color do you want?  
The choice is yours!*

*Can't decide right away? No problem.  
Each AP20 comes with five barrel jackets  
in different colors in addition to the  
standard black version.  
Easy to switch – according to your taste.*

### **BARREL JACKETS in SIX DIFFERENT COLORS**

*Changing the barrel jacket is easy.  
Choose a color to suit your personal taste.*



## UNIVERSELLES DESIGN



- **FUNKTIONAL**
- **LANGLEBIG**
- **MODERNES DESIGN**
- **PREISBEWUSST**
- **FUNCTIONAL**
- **DURABLE**
- **MODERN DESIGN**
- **LOW PRICE**

Match-Kimme,  
Ausschnittsbreite einstellbar  
*Adjustable rear sight width*

ALL-IN-ONE  
Universalgriff  
*ALL-IN-ONE  
universal grip*

Seitliche Handballenführung  
variabel einstellbar  
*Adjustable side-mounted guide  
for the ball of the thumb*

**Hämmerli AP20**  
Universal rechts / links, Griffgröße S-L  
*Universal right/left, grip sizes S-L*  
Art.-Nr. | *Item no.* 279 80 00

Breite Lademulde,  
Diabolozuführung mittels Ladestößel  
*Wide loading recess,  
pellet is fed by loading pin*

Justierbarer Matchabzug,  
einstellbares Zügel  
*Adjustable match trigger  
and trigger blade*

Waffenschwerpunkt  
nahe der Hand  
*Center of gravity  
close to the hand*

200 bar PRO-LINE  
Alu-Kartusche, waagrecht  
oder senkrecht montierbar  
*200 bar PRO-LINE aluminium  
cylinder, mountable horizontally  
or vertically*



# DETAILBESCHREIBUNG DER KOMPONENTEN COMPONENT DETAILS

Ladehebel wahlweise  
links oder rechts montierbar  
*Loading lever can be mounted  
on the left or right as desired*

Dreieckskorn drehbar,  
drei verschiedene Breiten  
*Turnable triangular foresight,  
three different widths*

SPEKTRAL-Laufmantel,  
sechs unterschiedliche Farben  
*SPEKTRAL barrel jacket in six  
different colors*

Kompensator  
*Compensator*

## Im Lieferumfang enthalten

- Separates Manometer
- Sicherheitsschnur
- Inbusschlüsselsatz
- Fülladapter
- Abzugsbügel
- Weitere fünf Laufmäntel farblich sortiert
- Bedienungsanleitung
- Universalkoffer

## Supplied as standard

- Separate pressure gauge
- Safety cord
- Set of Allen keys
- Filling adapter
- Trigger guard
- Five additional barrel jackets in different colors
- Operating instructions
- Universal gun case

Hämmerli AP20 –  
Recommended by  
the German  
Shooting Federation



Hämmerli AP20 –  
Empfohlen  
vom Deutschen  
Schützenbund

## Technische Daten · Technical Data

System · System	Pressluft 200 bar Compressed air 200 bar
Kaliber · Caliber	.177 (4,5 mm)
Kapazität Kartusche · Cylinder capacity	ca. 140 Schuss approx. 140 shots
Länge · Length	415 mm
Visierlänge · Sight length	365 - 375 mm
Lauflänge · Barrel length	250 mm
Höhe · Height	170 mm
Breite · Width	50 mm
Gewicht · Weight	870 g





## UNIVERSELLER GRIFF

## UNIVERSAL GRIP

### Die Hämmerli AP20 als Vereinswaffe?

Kein Problem! Der völlig neu konzipierte Match-Formgriff ist so universell einsetzbar, Sie benötigen keinen weiteren.

### Is the Hämmerli AP20

*the right choice for a gun club?*

*Of course! The molded grip has been totally redesigned to ensure that you won't need any others.*

## ALL-IN-ONE GRIFF

## ALL-IN-ONE GRIP



Rechtshandgriff  
mit Handkantenauflage und Handballenanlage  
*For right-handers  
with palm rest and rest for the ball of the thumb*



Linkshandgriff ummontierbar  
*Switchable for left-handers*



Universalgriff ohne Handkantenauflage  
*Universal grip without palm rest*

### Match-Formgriff für Rechts- und Linkshänder

Die Handkantenauflage und die seitliche Handballenanlage lassen sich sowohl für Rechts- als auch für Linkshänder montieren.

### Match grip for right-handers and left-handers

*The palm rest and side-mounted rest for the ball of the thumb can be fitted for both right-handers and left-handers.*

## UNIVERSELLE GRIFFGRÖSSE

## UNIVERSAL GRIP SIZE



Griffgröße S  
*Grip size S*



Griffgröße M  
*Grip size M*



Griffgröße L  
*Grip size L*

### ALL-IN-ONE Griff

Der Match-Formgriff aus modernem Polymer-Material hat durch seinen großen Einstellbereich eine universelle Griffgröße von S bis L. Überdies lässt die einstellbare seitliche Handballenführung eine variable Anpassung an den Handballen zu.

### ALL-IN-ONE grip

*The match grip made of advanced polymer material can be adjusted over a wide range from sizes S to L. In addition the adjustable side-mounted guide for the ball of the thumb allows a variable adaptation to the ball of the thumb.*



Bei Bedarf hat man jederzeit die Möglichkeit, seine Matchwaffe durch umfangreiches Zubehör weiter anzupassen.

A wide selection of accessories allows you to modify your match pistol as desired.

### Serienmäßiges Zubehör AP20 | *Standard accessories for the AP20*

Art.-Nr.   Item no.	Bezeichnung	Designation
279 81 15	PRO-LINE, subkompakte Alu-Pressluftkartusche 200 bar, silber	<i>PRO-LINE, subcompact aluminium compressed air cylinder, 200 bar, silver</i>
279 84 41	Externes Manometer 200 bar	<i>External pressure gauge, 200 bar</i>
277 78 78	Füllstutzen für 200 bar Pressluft	<i>Filler connection for 200 bar compressed air cylinder</i>
279 90 06	Abzugsbügel	<i>Trigger guard</i>
279 80 77	ALL-IN-ONE Universalgriff rechts / links, variable Größe S-L	<i>ALL-IN-ONE universal grip right / left, variable sizes S-L</i>
279 70 62	Kimme komplett, variable Ausschnittsbreite	<i>Rear sight assembly, variable width</i>
266 15 35	Dreieckskorn drehbar, Breite 4,0 / 4,5 / 4,9	<i>Turnable triangular foresight, width 4.0 / 4.5 / 4.9</i>
	SPEKTRAL-Laufmantelsatz (sechs Stück), farblich sortiert	<i>SPEKTRAL set of barrel jackets, six different colors</i>
279 90 22	Sicherheits-Schnur, für Kaliber 4,5 mm	<i>Safety cord for 4.5 mm caliber</i>
279 97 74	Hämmerli Universal-Pistolenkoffer, 46 x 23 x 8,5 cm	<i>Hämmerli universal pistol case, 46 x 23 x 8.5 cm</i>

### Optionales Zubehör AP20 | *Optional accessories for the AP20*

Art.-Nr.   Item no.	Bezeichnung	Designation
277 60 73	SLIMLINE Alu-Pressluftkartusche 200 bar, silber, 93 ccm, 200 g, mit Manometer	<i>SLIMLINE aluminium compressed air cylinder, silver, 93 ccm, 200 g, with pressure gauge</i>
278 08 61	SLIMLINE Alu-Pressluftkartusche 200 bar, metallic-blau, 93 ccm, 200 g, mit Manometer	<i>SLIMLINE aluminium compressed air cylinder, metallic blue, 93 ccm, 200 g, with pressure gauge.</i>
278 08 79	SLIMLINE Alu-Pressluftkartusche 200 bar, metallic-rot, 93 ccm, 200 g, mit Manometer	<i>SLIMLINE aluminium compressed air cylinder, metallic red, 93 ccm, 200 g, with pressure gauge</i>
277 72 40	3D Nussbaum-Formgriff rechts, Gr. S	<i>3D walnut molded grip, right, size S</i>
277 72 58	3D Nussbaum-Formgriff rechts, Gr. M	<i>3D walnut molded grip, right, size M</i>
277 72 66	3D Nussbaum-Formgriff rechts, Gr. L	<i>3D walnut molded grip, right, size L</i>
278 41 06	3D Nussbaum-Formgriff rechts, Gr. XL	<i>3D walnut molded grip, right, size XL</i>
278 09 09	3D Nussbaum-Formgriff links, Gr. S	<i>3D walnut molded grip, left, size S</i>
277 72 74	3D Nussbaum-Formgriff links, Gr. M	<i>3D walnut molded grip, left, size M</i>
278 09 17	3D Nussbaum-Formgriff links, Gr. L	<i>3D walnut molded grip, left, size L</i>
278 70 83	3D Gelenk für Nussbaum-Formgriff	<i>3D joint for walnut molded grip</i>
279 83 95	Gewichtsstange (45 g) kompl. inkl. zwei Gewichten (à 30 g)	<i>Weight bar assembly (45 g) including two weights (30 g each)</i>
279 84 17	Einzelgewichte (30 g)	<i>Weights (30 g)</i>
274 46 60	Laufmantelgewicht (10 g)	<i>Barrel jacket weight (10 g)</i>
265 38 42	LP400 Kimme komplett, variable Ausschnittsbreite und -tiefe	<i>LP400 rear sight assembly, variable width and depth</i>
277 46 31	EXPERT Abzugszüngel	<i>EXPERT trigger blade</i>
277 77 10	VARIO Zünger	<i>VARIO trigger blade</i>
280 09 00	Auflageplatte HORIZONT für AP20	<i>HORIZONT support plate for AP20</i>

#### AP20

Serienmäßig vollwertige Match-Luftpistole, optional umfangreiches Zubehör.

#### AP20

Full-fledged match air pistol with a wide range of optional accessories

## PRO-LINE

Nach der Einführung der überaus erfolgreichen Vereinswaffe HÄMMERLI AP20 folgt nun konsequent auch die Variante „PRO“ als günstige Match-Luftpistole für den preisbewussten Einzelschützen. Die AP20 PRO nutzt das Walther Baukastensystem, indem sie auf bewährte Komponenten des Top-Modells Walther LP400 zurückgreift. Die HÄMMERLI AP20 wird auch vom Deutschen Schützenbund empfohlen, der Walther kürzlich als „offiziellen Partner“ aufgenommen hat.

Following the highly successful launch of the HÄMMERLI AP20 for gun clubs, Walther introduced the PRO version, a low-cost match air pistol for price-conscious target shooters. The AP20 PRO takes advantage of Walther's modular system by incorporating proven components from the top-of-the-line LP400. The AP20 is recommended by the German Shooting Federation (DSB), which recently named Walther an official partner.

Match-Kimme,  
Ausschnittsbreite einstellbar  
*Adjustable rear sight width*

Justierbarer Matchabzug,  
einstellbares Zügel  
*Adjustable match trigger  
and trigger blade*

MEMORY Nussbaum-Formgriff rechts  
mit 3D-Einstellung, Griffgröße M  
*MEMORY walnut grip right with 3D  
adjustment, grip size M*



**Hämmerli AP20 PRO**  
rechts, Griffgröße M  
*right, grip size M*  
Art.-Nr. | *Item no.* 280 36 58

### Technische Daten · *Technical Data*

System · <i>System</i>	Pressluft 200 bar <i>Compressed air 200 bar</i>
Kaliber · <i>Caliber</i>	.177 (4,5 mm)
Kapazität Kartusche · <i>Cylinder capacity</i>	ca. 180 Schuss <i>approx. 180 shots</i>
Länge · <i>Length</i>	415 mm
Visierlänge · <i>Sight length</i>	365 - 375 mm
Laufänge · <i>Barrel length</i>	250 mm
Höhe · <i>Height</i>	170 mm
Breite · <i>Width</i>	50 mm
Gewicht · <i>Weight</i>	980 g

# MATCH-LUFTPISTOLE

## MATCH-LUFTPISTOLE

SPEKTRAL-Laufmantel,  
sechs unterschiedliche Farben  
*SPEKTRAL barrel jacket in six  
different colors*

Kompensator  
*Compensator*

Dreieckskorn drehbar,  
drei verschiedene Breiten  
*Turnable triangular foresight,  
three different widths*



200 bar SLIMLINE Alu-Kartusche mit  
integriertem Manometer  
*200 bar SLIMLINE aluminium cylinder  
with integrated pressure gauge*

## MATCH AIR PISTOL

- Compressed air system 200 bar
- Walnut grip right with 3D adjustment, grip size M
- 200 bar SLIMLINE aluminium cylinder with integrated pressure gauge
- Adjustable match trigger
- Turnable foresight with three different widths
- Variable rear sight width, infinitely adjustable
- Sights adjustable in longitudinal direction
- Six barrel jackets in different colors
- Loading recess for convenient reloading
- Low basic weight (approx. 980 g)
- Tools and plastic case



- Pressluftsystem 200 bar
- Nussbaum-Formgriff rechts mit 3D-Einstellung, Griffgröße M
- 200 bar SLIMLINE Alu-Kartusche mit integriertem Manometer
- Justierbarer Matchabzug
- Drehkorn mit drei unterschiedlichen Kornbreiten
- Variable Kimmenbreite, stufenlos einstellbar
- Visierung in Längsrichtung verschiebbar
- Sechs Laufmäntel in unterschiedlichen Farben
- Lademulde für bequemes Nachladen
- Geringes Grundgewicht (ca. 980 g)
- Werkzeug und Kunststoffkoffer

Hämmerli AP20 –  
Recommended by  
the German  
Shooting Federation



Hämmerli AP20 –  
Empfohlen  
vom Deutschen  
Schützenbund



# IHR EINSTIEG IN DEN SCHIEßSPORT! GETTING STARTED IN SPORT SHOOTING!

## **IHR SPORT.**

Sie haben das Schießen für sich entdeckt. Dann machen Sie es jetzt zu Ihrem Sport – mit Ihrer eigenen Waffe, in Ihrem Verein. Walther / Hämmerli und der Deutsche Schützenbund (DSB) unterstützen Sie dabei. Gemeinsam machen sie sich stark für die Jugend- und Nachwuchsarbeit in den Schützenvereinen.

## **IHR PERSÖNLICHES STARTERSET.**

Walther bietet Ihnen ein komplettes StarterSet der Profi-Marke Hämmerli. Da ist alles drin, was Sie für den Einstieg in den Schießsport brauchen.

## **WÄHLEN SIE IHRE WAFFE.**

Ihr Hämmerli AR20-Match-Luftgewehr ist ein echter Volltreffer – made by Walther, einem der besten Waffenhersteller der Welt. Top-Qualität, im coolen Design und in drei angesagten Trendfarben: Silver, HotRed und DeepBlue.

## **WÄHLEN SIE IHR EQUIPMENT**

Ihr Outfit ist aus smartem High-Tec-Material – im sportiven Style mit funktionalen Lösungen, die Ihr Training aktiv unterstützen. In vielen Größen. Dazu passend: Gewehrfutteral und Sporttasche.

## **AUSWÄHLEN, WAS IHNEN AM BESTEN GEFÄLLT:**

StarterSet Silver zum BestPrice:

Absolut rekordverdächtig ist das StarterSet Silver: Das silberne Match-Luftgewehr plus Trainings-Equipment. Für den Preis gibt's normalerweise nicht mal die Waffe.

## **ORDERN, WIE ES IHNEN AM BESTEN GEFÄLLT:**

interaktiv auf [www.haemmerli.info](http://www.haemmerli.info)

## **YOUR SPORT.**

*You've discovered the fun of shooting. Then make it your personal sport. Get your own sporting arm and join a club. Walther / Hämmerli and your NATIONAL Shooting Federation will help you. Together they are fostering young talents in gun clubs.*

## **YOUR PERSONAL STARTERSET.**

*Walther offers you a complete StarterSet of the professional Hämmerli brand. It has everything you need to get started in sport shooting.*

## **SELECT YOUR GUN:**

*Your Hämmerli AR20 match air rifle is a real winner. It's made in Germany by Walther, one of the best gun manufacturers in the world. This top-quality rifle has a cool design and comes in three trendy colors: Silver, HotRed and DeepBlue.*

## **SELECT YOUR EQUIPMENT:**

*Your outfit is made of high-tech material – sporty, with all kinds of functional details to assist you in training and competition. Many sizes to choose from. Plus a matching rifle case and sport bag.*

## **MAKE YOUR OWN SELECTION:**

*Silver StarterSet at an unbeatable price:*

*The Silver StarterSet is a record-breaker. This silver match air rifle, plus training equipment, is yours for an unbeatable price (ask your local dealer). For this package price you normally can't even get a rifle by itself.*

## **ORDER IN WHATEVER WAY IS CONVENIENT:**

*interactively at [www.haemmerli.info](http://www.haemmerli.info)*



# AR20-MATCH-LUFTGEWEHR RIFLE

## **STARTERSET**



AR20 Silver



AR20 HotRed



AR20 DeepBlue



Partnerschaft zur  
Nachwuchsförderung.  
Promoting  
up-and-coming talents



**HÄMMERLI**  
WALTHER



## AR20 STARTERSET SILVER

Komplett mit Match-Luftgewehr und Equipment:  
Hämmerli Match-Luftgewehr AR20 Silver PRO  
Hämmerli Schießjacke\*  
Hämmerli Schießhose\*  
Hämmerli Schießschuhe\*  
Hämmerli Schießhandschuh\*  
Hämmerli Sporttasche  
Hämmerli Gewehrfutteral

Natürlich können Sie Ihr StarterSet auch individuell zusammenstellen. Alles ist möglich – Sie sind der Konfigurator!

\*in verschiedenen Größen

*Including match air rifle and equipment:  
Hämmerli match air rifle AR20 Silver  
Hämmerli shooting jacket\*  
Hämmerli shooting pants\*  
Hämmerli shooting shoes\*  
Hämmerli shooting glove\*  
Hämmerli sport bag  
Hämmerli rifle case*

*You can also put together your own StarterSet.  
Anything's possible – do your own configuring.*

*\*in many sizes*

# ENTDECKEN SIE DEN SPAß AM SCHIEßEN! DISCOVER THE FUN OF SHOOTING!

MA

## RICHTIG EINSTEIGEN.

Um in den Schießsport richtig einzusteigen, brauchen Sie Ihr eigenes Gewehr – am besten das Hämmerli AR20-Luftgewehr. Damit können Sie alles erreichen: Spaß am Schießen haben und ein richtig guter Schütze werden.

## AUSGEFEILTES MATCH-LUFTGEWEHR.

Das AR20 ist ein technisch ausgefeiltes Sportgerät mit 300 bar Pressluftsystem, vielseitig einstellbarem Aluminiumschaft und fein justierbarem Matchabzug. Da stimmt jedes Detail – vom Design über die Ausstattung bis zur Präzision.

## GET THE RIGHT START.

To get the right start in sport shooting, you need your own rifle, and the Hämmerli AR20 air rifle is the perfect choice. It has all you need for fun, and it will help you become a good marksman.

## A SOPHISTICATED MATCH AIR RIFLE.

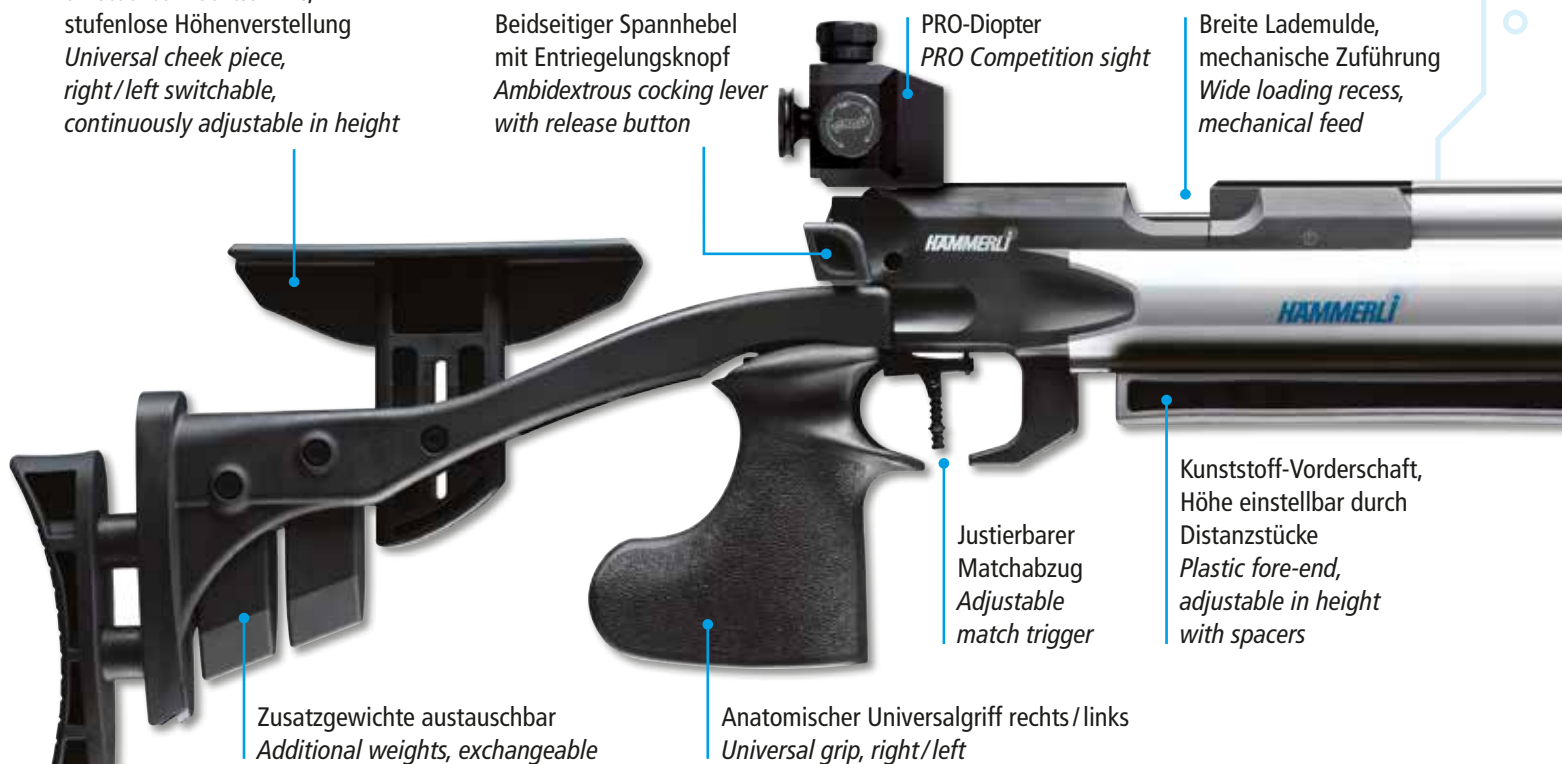
The AR20 is a sophisticated sporting arm with a 300 bar compressed air system, an aluminium stock with a wide range of settings and a finely adjustable match trigger. It's perfect in every detail, from the design to the accessories to the precision mechanism.

Universal Schaftbacke  
umsteckbar rechts / links,  
stufenlose Höhenverstellung  
*Universal cheek piece,  
right / left switchable,  
continuously adjustable in height*

Beidseitiger Spannhebel  
mit Entriegelungsknopf  
*Ambidextrous cocking lever  
with release button*

PRO-Diopter  
*PRO Competition sight*

Breite Lademulde,  
mechanische Zuführung  
*Wide loading recess,  
mechanical feed*



Zusatzgewichte austauschbar  
*Additional weights, exchangeable*

Anatomischer Universalgriff rechts / links  
*Universal grip, right / left*

Justierbarer  
Matchabzug  
*Adjustable  
match trigger*

Kunststoff-Vorderschaft,  
Höhe einstellbar durch  
Distanzstücke  
*Plastic fore-end,  
adjustable in height  
with spacers*

Kunststoff-Schaftkappe, Höhe  
einstellbar, Länge durch Distanz-  
stücke einstellbar  
*Plastic butt plate, adjustable in  
height, adjustable in length with  
spacers*

### Im Lieferumfang enthalten | Supplied as standard

Aluminium-Kartusche 300 bar	<i>Aluminium cylinder, 300 bar</i>	1 x
Standard Korntunnel	<i>Standard foresight holder</i>	1 x
Klarsichtkorn 3,8	<i>Plastic aperture 3.8</i>	1 x
PRO-Diopter	<i>PRO Competition sight</i>	1 x
Schaftgewicht à 200 g	<i>Stock weight, 200 g each</i>	2 x
Universal Fülladapter 300 + 200 bar	<i>Universal filling adapter 300 + 200 bar</i>	1 x
Werkzeug 1	<i>Tool 1</i>	1 x SW 1.5
Werkzeug 2	<i>Tool 2</i>	1 x SW 2.0
Werkzeug 3	<i>Tool 3</i>	1 x SW 2.5
Werkzeug 4	<i>Tool 4</i>	1 x SW 4.0
Distanzstücke für Vorder- und Hinterschaft	<i>Spacers for fore-end and butt stock</i>	8 x 17 mm
Schrauben für Distanzstücke, versch. Längen	<i>Screws for spacers, various lengths</i>	4 x 2 Stück / pcs.





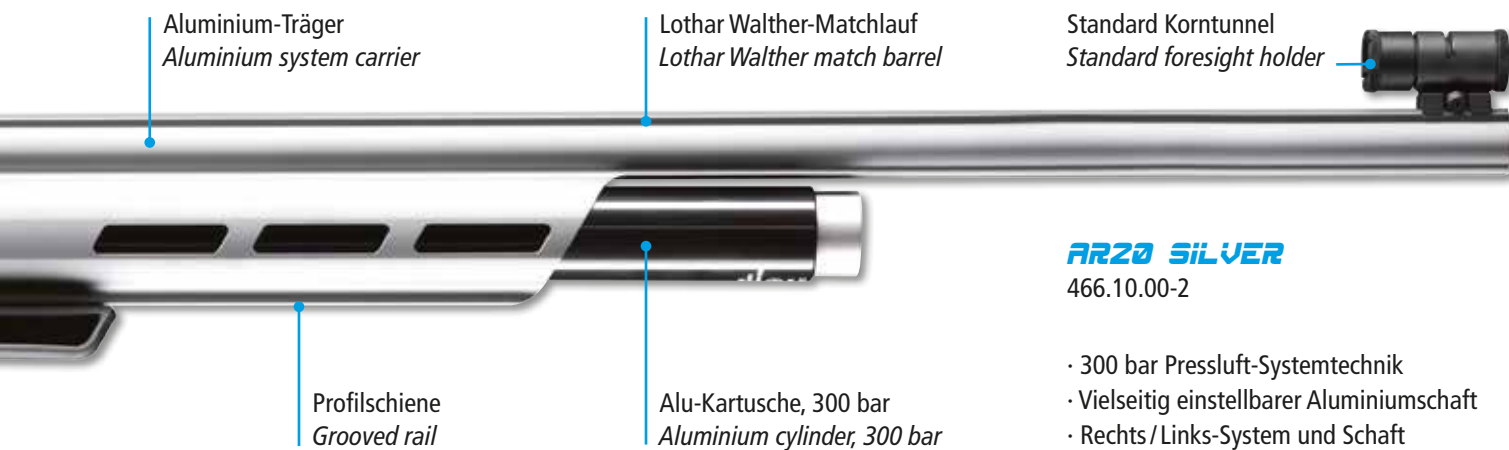
### AR20 HOTRED

Ausstattung wie AR20 Silver, jedoch Aluminiumträger mit Farbverlauf rot/schwarz  
*Features as with AR20 Silver, but aluminium system carrier with red/black color blend*  
466.10.01-2



### AR20 DEEPBLUE

Ausstattung wie AR20 Silver, jedoch Aluminiumträger mit Farbverlauf blau/schwarz  
*Features as with AR20 Silver, but aluminium system carrier with blue/black color blend*  
466.10.02-2



Aluminium-Träger  
*Aluminium system carrier*

Lothar Walther-Matchlauf  
*Lothar Walther match barrel*

Standard Korntunnel  
*Standard foresight holder*

Profilschiene  
*Grooved rail*

Alu-Kartusche, 300 bar  
*Aluminium cylinder, 300 bar*

### AR20 SILVER

466.10.00-2

- 300 bar Pressluft-Systemtechnik
- Vielseitig einstellbarer Aluminiumschaft
- Rechts / Links-System und Schaft
- Schaftlänge, Backen- und Vorderschafthöhe variabel
- T-Nut-Schiene für Dreistellung
- Breite Lademulde mit Präzisionszuführung
- Walther-Matchlauf
- Walther-Alukartusche mit Manometer
- Grundgewicht unter 4.000 g
- 300 bar compressed air system
- Aluminium stock with a wide range of settings
- Ambidextrous receiver and stock
- Variable stock length, cheek piece height and fore-end height
- T-rail for three-position competitions
- Wide loading recess with precision feed
- Walther match barrel
- Walther aluminium cylinder with pressure gauge
- Basic weight less than 4,000 g

#### Technische Daten | Technical Data

System	System	Pressluft 300 + 200 bar <i>Compressed air 300 + 200 bar</i>
Kaliber	Caliber	.177 (4,5 mm)
Gesamtlänge (minimal)	Total length (min.)	1058 mm
Gesamtlänge (maximal)	Total length (max.)	1109 mm
Visierlänge	Length of sight line	800 mm
Laufänge	Barrel length	500 mm
Höhe	Height	230 mm
Breite	Width	60 mm
Gewicht mit Kartusche	Weight with cylinder	3970 g
Kapazität ALU Kartusche	Aluminium cylinder capacity	ca. 400 Schuss <i>approx. 400 shots</i>
Geschwindigkeit	Projectile velocity	ca. 170 m/s <i>approx. 170 m/s</i>

# AR20





# PHÄNOMENAL FUNKTIONAL - DAS PASST (ZU) IHNEN!

## SCHIEBHANDSCHUH

Der offene 5-Finger-Handschuh hat eine Oberfläche aus stark haftendem GRIP-Belag. Die Nähte sind auf der Handrückenseite, damit Sie die Finger leichter abwinkel können. Sitzt optimal und bequem.

- Ergonomischer Schnitt für optimale Passform
- Gummiband am Handgelenk für perfekten Halt
- Weiches Innenfutter
- Material:  
Kunstleder / Synthetik / GRIP-Belag
- Größen: XXS, XS, S, M, L, XL, XXL  
alle Größen auch für Linkshänder

278 41 + Größe (z.B. 278 41 XS)  
linker Handschuh für Rechtsschützen  
278 42 + Größe  
rechter Handschuh für Linksschützen

## SCHIEBSCHUHE

Ob beim Stehend-schießen oder beim Kniendanschlag: In diesem Schuh haben Sie immer festen Halt. Er ist bequem zu tragen und lässt sich schnell an- und ausziehen.

- Formstabile, gekehlte Spezialsohle für maximale Standsicherheit
- Optimale Anpassung durch 4-Zonen-Schnürung am Schaft und doppelten Fersenklettverschluss
- Gepolsterte Lasche für bequemen Sitz
- Stabiler und fester Schaft
- Material:  
Leder / Synthetik / Sohlenmaterial PVC
- Größen: 38, 39, 40, 41, 42, 43, 44, 45, 46

278 31 + Größe (z.B. 278 31 38)



## FUNCTIONAL AND LOTS OF FUN - JUST WHAT YOU NEED!

### SHOOTING GLOVE

*This open five-finger glove has a non-slip grip surface. The seams are at the back to let you bend your fingers more easily. Perfect, comfortable fit.*

- Ergonomic cut for an optimum fit
- Rubber wrist strip for support
- Soft lining
- Material: Artificial leather / Synthetic fiber / Grip surface
- Sizes: XXS, XS, S, M, L, XL, XXL

278 41 + size (e.g. 278 41 XS)  
left glove for right-hand shooters  
278 42 + size  
right glove for left-hand shooters

### SHOOTING SHOES

*Whether you shoot from a standing or kneeling position, this shoe gives you the support you need. It's comfortable and can be put on and taken off quickly.*

- Firm, chamfered special sole for maximum support
- Four-zone lacing on the upper and double hook-and-loop fastener on the heel for perfect adjustment
- Padded tongue for comfort
- Sturdy, firm upper
- Material: Leather / Synthetic / PVC sole
- Sizes: 38, 39, 40, 41, 42, 43, 44, 45, 46

278 31 + size (e.g. 278 31 38)





# SCHIEßSPORT-BEKLEIDUNG

## SCHIEßJACKE

Sie gibt Ihnen Stabilität beim Schießen, engt Sie aber nicht ein: Ihre Schießjacke hat Hämmerli mit vielen funktionalen Lösungen ausgestattet. Sie werden begeistert sein!

- Naturbelassenes Doppelleinen für ausgeprägte Steifigkeit und dauerhafte Stabilität
- Unterschiedlich steife Innenfutter zur Unterstützung der Schießhaltung
- Rutschfester Lederbesatz an der Vorderseite
- Optimale Passform bei allen Anschlagarten durch anatomischen Schnitt
- Riemen an der Anschlagshulter zum Anpassen beim Liegend- und Kniendschießen
- Individuelle Weiten-Anpassung durch Versetzen der Schraubknöpfe
- Material: Doppelleinen / Leder / Nylon / GRIP-Belag
- Größen  
Herren: 48, 50, 52, 54, 56, 58, 60  
Damen: 36, 38, 40, 42, 44, 46  
Jugend: 152, 164, 176

278 11 + Größe (z.B. 278 11 48)

für Rechtsschützen

278 12 + Größe

für Linksschützen

## SHOOTING EQUIPMENT

### SHOOTING JACKET

*It supports you without constricting your movement. Hämmerli has included all kinds of functional details in this shooting jacket. You'll love it!*

- Natural double linen for extra strength and durability
- Liner with different stiffnesses to support your shooting stance
- Non-slip front leather panel
- Anatomical cut for a perfect fit in all stances
- Adjustable strap on the side that you lean into while shooting from a prone or kneeling position
- Movable screw-in buttons for individual width adjustment
- Material: Double linen / Leather / Nylon / Grip surface
- Sizes  
Men: 48, 50, 52, 54, 56, 58, 60  
Women: 36, 38, 40, 42, 44, 46  
Children: 152, 164, 176

278 11+ size (e.g. 278 41 48)

for right-hand shooters

278 12 + size

for left-hand shooters

## SCHIEßHOSE

Diese Schießhose passt erstens perfekt zur Jacke und hat zweitens jede Menge technischer Details, die Ihnen die volle Bewegungsfreiheit sichern. Da drückt nichts, da rutscht nichts – die sitzt perfekt!

- Gute Passform bei allen Anschlagarten durch anatomischen Schnitt
- Neuartiger Klettverschluss inklusive Hosensklappe zur optimalen Bundanpassung
- Zwei-Wege-Reißverschlüsse an beiden Beinen hinten
- Ermöglichen in Verbindung mit der Quetschfalte vorne einen komfortablen Kniendanschlag
- Gefertigt nach den neuen ISSF Regeln
- Farbe: weiß/schwarz
- Material: Doppelleinen / GRIP-Belag
- Größen  
Herren: 48, 50, 52, 54, 56, 58, 60  
Damen: 36, 38, 40, 42, 44, 46  
Jugend: 152, 164, 176

278 21 + Größe



### SHOOTING PANTS

*These shooting pants match your jacket and have all the technical details to give you full mobility. No pinching, no slipping. A perfect fit!*

- Anatomical cut for a perfect fit in all stances
- Innovative hook-and-loop fastener with flap for optimal waistband adjustment
- Double zippers on the back of each leg and pleating in front for easy knee movement
- Made according to the new ISSF rules
- Color: white/black
- Material: Double linen/Grip surface
- Sizes  
Men: 48, 50, 52, 54, 56, 58, 60  
Women: 36, 38, 40, 42, 44, 46  
Children: 152, 164, 176

278 21 + size



# GRÖßENTABELLEN ZUR ERMITTLUNG DER KONFEKTIONSGRÖßE

## SCHIEBJACKE | SHOOTING JACKET

Messpunkt Measurement point	Konfektionsgröße Sizes	Herren-Größen Men's sizes								Damen-Größen Women's sizes						Jugend-Größen Children's sizes		
		48	50	52	54	56	58	60	36	38	40	42	44	46	152	164	176	
1	Brustumfang Chest	100	104	108	112	116	120	124	92	96	100	104	108	112	86	92	98	
2	Taillen- / Bundumfang Waist	94	98	102	108	112	116	120	88	92	96	100	104	108	82	88	94	
3	Hüft- / Gesäßumfang Hips	108	112	116	122	126	130	134	108	112	116	120	124	128	96	102	108	
4	Armlänge Arm length	63	64	65	66	67	68	69	58	59	60	61	62	63	52	55,5	59	

Alle Maßangaben in cm  
All sizes in the table are given in cm

## SCHIEBHOSE | SHOOTING PANTS

Messpunkt Measurement point	Konfektionsgröße Sizes	Herren-Größen Men's sizes								Damen-Größen Women's sizes						Jugend-Größen Children's sizes		
		48	50	52	54	56	58	60	36	38	40	42	44	46	152	164	176	
2	Taillen- / Bundumfang Waist	84	88	92	96	100	104	108	68	72	76	80	84	88	72	76	80	
3	Hüft- / Gesäßumfang Hips	104	108	112	116	120	124	128	90	94	98	102	106	110	92	96	100	
5	Beinlänge Leg length	111	112,5	114	115,5	117	118,5	120	103,5	105	106,5	108	109,5	111	104	107	109	

Alle Maßangaben in cm  
All sizes in the table are given in cm

## ZUBEHÖR | ACCESSORIES

Schießriemen  
Shooting sling



Kniendrolle  
Kneeling roll



Handstop  
Hand Stop



Sporttasche  
Sport bag



Gewehrfutteral  
Gun case



# TABLE OF SIZES

## DIOPTRER | SIGHTS



Hämmmerli Präzisionsdioptr für Luftgewehr  
*Hämmmerli precision sight for air rifle*  
 274 62 78

Hämmmerli Präzisionsdioptr für  
 Luftgewehr und 300 m-Gewehr  
*Hämmmerli precision sight for  
 air rifle and 300 m-rifle*  
 274 54 48

### Hämmmerli Schießsportzubehör: | Hämmmerli shooting accessories:

Art.-Nr.   Item no.	Bezeichnung	Designation
277 52 55	Hämmmerli Sporttasche	<i>Hämmmerli sport bag</i>
3.1580	Hämmmerli Gewehrfutteral (120 cm)	<i>Hämmmerli gun case (120 cm)</i>
277 52 04	Handstop	<i>Hand Stop</i>
277 52 12	Hämmmerli Schießbriemen	<i>Hämmmerli shooting sling</i>
277 52 21	Hämmmerli Kniendrolle, Leder	<i>Hämmmerli kneeling roll, leather</i>
277 52 39	Augenblende	<i>Eye shield</i>

### Hämmmerli AR20 Zubehör | Hämmmerli AR20 accessories:

Art.-Nr.   Item no.	Bezeichnung	Designation
466.72.01.1	PRO Matchdioptr	<i>PRO competition sight</i>
243 63 70	Visierlinienerhöhung 10 mm	<i>Raised line of sight 10 mm</i>
273 29 04	Visierlinienerhöhung CENTRA Block Club	<i>Raised line of sight CENTRA Block Club</i>
279 99 36	Visierverlagerung UP	<i>UP sight raiser block</i>
2.4827	Standard Kornhalter	<i>Standard foresight holder</i>
265 98 67	Kornhalter CENTRA Score	<i>CENTRA Score foresight holder</i>
2775182	Schaftgewicht, 200 g	<i>Stock weight, 200 g</i>
2775191	Schaftkappengewicht, 100 g	<i>Butt plate weight, 100 g</i>
466.102	Laufmantelgewicht verschiebbar 80 g	<i>Barrel jacket weight, slidable, 80 g</i>
267 13 79	Alu Pressluftkartusche, 450 g	<i>Aluminium compressed air cylinder, 450 g</i>
263 31 67	Standard Stahlkartusche, 750 g	<i>Standard steel cylinder, 750 g</i>
262 07 15	Pressluft Nachfüllflasche, 6 l, 300 bar	<i>Compressed air refill bottle, 6 l, 300 bar</i>





## Hämmerli AR20 Hybrid

Universal rechts / links  
*Universal right/left*  
 Art.-Nr. | Item no. 466.21.00

## Hämmerli AR20 Hybrid Set

Gewehr inkl. RedDot Ziel  
*Rifle incl. RedDot target*  
 Art.-Nr. | Item no. 279 31 56

Die Altersbeschränkung „ab 12 Jahren“ macht es vielen Schützenvereinen schwer, mancherorts fast unmöglich, Kinder und Jugendliche zu gewinnen und für den Schießsport zu begeistern. Das Laserschießen bietet nun die Möglichkeit, diesem negativen Entwicklungstrend entgegenzuwirken. Ohne die vom Waffengesetz geforderte Altersbeschränkung können schon Kinder und Jugendliche ab 6 Jahren die Faszination Schießsport erleben.

The "12 years and above" age limit makes it difficult for many gun clubs, and in some cases almost impossible, to attract children and young people and get them keen on shooting as a sport. Laser shooting now offers an opportunity to counter this negative trend. Without the age limit imposed by German gun laws, children as young as 6 can now experience the fascination of sport shooting.

- Hämmerli AR20 Hybrid LTS-Gewehr rechts/links, inkl. Diopter und Korntunnel
- LTS Laseranbaumodul „RedDot“ im Metallgehäuse (2793202)
- Adapter für AR20 (750.104)
- LTS Laser-Präzisionsziel „RedDot“ (2793253) inkl. Bediensoftware für PC oder Notebook
- Kabellose Datenübertragung mittels Bluetooth möglich
- Perfekte Simulation der Disziplin „Luftgewehr“
- Ohne Altersbeschränkung auch außerhalb von Schießständen einsetzbar (gesetzliche Bestimmungen beachten)
- In die elektronische Schießanlage „OpticScore“ von DISAG integrierbar

- Hämmerli AR20 Hybrid LTS rifle right/left, incl. diopter sight and foresight holder
- LTS laser add-on module "RedDot" in metal case (2793202)
- Adapter for AR20 (750.104)
- LTS laser precision target "RedDot" (2793253) incl. operating software for PC or notebook
- Cordless data transfer using Bluetooth is possible
- Perfect simulation of the "air rifle" discipline
- Without age limit, can be used outside shooting ranges too (observe legal requirements)
- Can be integrated into the "OpticScore" electronic shooting range from DISAG

LTS  
 LASER TRAINING SYSTEM

## ZUBEHÖR | ACCESSORIES



Laser-Adapter für Hämmerli AP20  
*Laser adapter for Hämmerli AP20*  
 280 45 73



Laser-Adapter für Hämmerli AR20  
*Laser adapter for Hämmerli AR20*  
 750.104





Die Hämmerli Hybrid Modelle sind die idealen Einstiegsgeräte in den Schießsport. In der Startausstattung werden das AR20/ die AP20 ohne Lauf, Ventil und Kartusche, dafür aber mit dem LTS Lasermodul RedDot geliefert. Sie sind also nach dem Waffengesetz keine Waffen und dürfen von Kindern unter 12 Jahren geschossen werden. Mit Erreichen des 12. Lebensjahres dürfen die Jugendlichen dann auch unter Aufsicht trainieren. Jetzt können die Hybrid-Geräte werksseitig zum vollwertigen Match-Luftgewehr bzw. zur Match-Luftpistole umgerüstet werden.

The Hämmerli Hybrids are the ideal guns for those who want to get started in sport shooting. The starter set includes the AR20/ AP20 without barrel, valve and cylinder. The RedDot LTS laser module is however included. Under German weapons law this is not a weapon and can be used by children under 12 years of age. When a child has reached the age of 12, he or she can practice with the air gun under adult supervision. Now the Hybrid can be converted at the factory to a full-fledged match air pistol or match air rifle.



- Zwei Pistolen in einer Lichtpistole bis 12 Jahre / Matchpistole ab 12 Jahre
- Die vertraute Waffe bleibt beim Wechsel zur Luftpistole erhalten
- In Verbindung mit dem LTS Präzisionsziel RedDot ist eine exakte Simulation des ISSF Schießens möglich
- Das LTS-Modul kann auch nach dem Umstieg auf Match-LP weiter verwendet werden
- ALL-IN-ONE Universalgriff rechts / links, Griff Gr. S-L
- Justierbarer Matchabzug
- Drehkorn mit drei unterschiedlichen Kornbreiten
- Variable Kimmenbreite, stufenlos einstellbar
- Sechs Laufmünten in unterschiedlichen Farben
- Geringes Grundgewicht

- Two pistols in one laser pistol up to age 12 match pistol for age 12 and over
- No need to give up a familiar device when switching to an air pistol
- The RedDot LTS precision target permits perfect simulation of ISSF shooting.
- The LTS module can continue to be used after the switch to a match air pistol.
- ALL-IN-ONE universal grip right/left, sizes S-L
- Adjustable match trigger
- Rotating front sight with three different widths
- Continuously adjustable rear sight width
- Six barrel sleeves in different colors
- Low basic weight (approx. 800 g), center of gravity close to the hand

### Hämmerli AP20 Hybrid

Universal rechts / links, Griffgröße S-L  
*Universal right/left, grip sizes S-L*  
 Art.-Nr. | Item no. 280 45 22



LTS Laseranbaumodul „RedDot“ für Hämmerli AR20 und AP20 (ohne Kodierung)  
*LTS laser add-on module "RedDot" for Hämmerli AR20 and AP20 (without coding)*  
 279 32 02



LTS Laser-Präzisionsziel „RedDot“ ohne Kodierung  
*LTS laser precision target "RedDot" without coding*  
 279 32 53



Schablonaufsatz LP für „RedDot“ Ziel  
*LP target template for "RedDot" target*  
 279 46 24



**X-ESSE**

lang  
long

**X-ESSE**

kurz  
short

**X-ESSE (AUSFÜHRUNG KURZ/LANG)**

Die Freizeitpistole mit dem unschlagbaren Preis-/Leistungsverhältnis.

- Einstellbares Visier
- Sauberer Druckpunktanzug mit geschliffenen Abzugteilen
- Hi-Grip Universalgriff
- 11-mm-Schiene für Zielgeräte
- 10-Schuss-Magazin
- Lieferung im Kunststoffkoffer mit Reinigungsset und 2. Magazin

**X-ESSE (SHORT/LONG VERSION)**

The leisure pistol with a superior price/performance ratio.

- Adjustable rear sight
- Positive double-pull trigger
- Universal Hi-Grip
- 11 mm rail for scope mounts
- 10-shot magazine
- Comes with a plastic case, cleaning kit and second magazine

**X-ESSE ZUBEHÖR | X-ESSE ACCESSORIES**



Universalgriff für Rechts- und Linksschützen  
Universal grip for right and left-hand shooters  
274 28 12



Magazin 10 Schuss  
Magazine 10-shot  
274 29 90



Vordergewicht, Stahl, 180 g für x-esse lang oder x-esse Sport  
Front-end weight, steel, 180 g for x-esse long or x-esse Sport  
274 30 10



Vordergewicht, Stahl, 100 g für x-esse lang  
Front-end weight, steel, 100 g for x-esse long  
274 27 42

# DIE FREIZEITWAFFE ZUM ENTSPANNTEN PREIS.



## X-ESSE .22 L.R.

lang (150 mm) | long (150 mm)  
274 27 80

kurz (115 mm) | short (115 mm)  
274 27 66

### SPAß AM SCHIEßEN.

Spaß am Sport, Spaß am Schießen – immer mehr aktive Menschen entdecken den Schießsport für sich. Für sie hat Hämmerli die Kleinkaliber-Pistole x-esse im Programm – eine Freizeitpistole zum entspannten Einstiegspreis.

### PRÄZISION IM KOMPAKTEN DESIGN.

Die x-esse ist ein Vollprofi, wenn es um die Präzision geht. Bei der überdurchschnittlichen Schussleistung kommt echtes Schießvergnügen auf. Und auch sonst stimmt alles: dynamisches Design, kompakte Größe, verstellbares Visier und ein Griff mit rutschsicherer Hi-Grip™-Oberfläche.

Alles dran, was Schießsportfans aller Generationen brauchen – Los geht's!

### SHOOTING FOR FUN.

*It's fun and entertaining: more and more people are discovering the excitement of sport shooting. The Hämmerli x-esse small-bore pistol is just the gun for entry-level shooters, and it comes at a price that makes it easy to jump right in.*

### ACCURATE, WITH COMPACT DIMENSIONS.

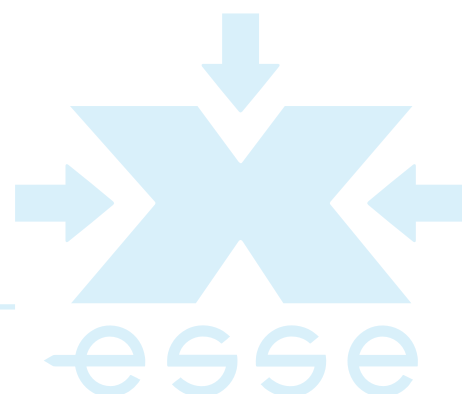
*The x-esse makes no compromises when it comes to accuracy. And there's a lot more to recommend it: dynamic design, compact dimensions, adjustable sight and non-slip Hi-Grip™ finish.*

*Shooting fans of all ages will be delighted. You too!*

Technische Daten	x-esse LANG	x-esse KURZ
System	Selbstlader	
Kaliber	.22 l.r.	
Schusskapazität	10 Schuss / Magazin	
Griff	Hi-Grip Universal rechts/links	
Abzug	Druckpunktabzug	
Abzugsgewicht	1000-1360 g	
Visierung	einstellbar	
Lauflänge	150 mm	115 mm
Maße (L/H/B)	235 / 125 / 46 mm	200 / 125 / 46 mm
Gewicht	880 g	790 g
Hinweis	11-mm-Schiene für Zielgeräte	
Verpackung	Kunststoffkoffer	

Technical Data	x-esse LONG	x-esse SHORT
System	Auto-loader	
Caliber	.22 l.r.	
Capacity	10 shots / magazine	
Grip	Hi-Grip Universal right/left	
Trigger	Two-stage trigger	
Trigger weight	1000-1360 g	
Sights	adjustable	
Barrel length	150 mm	115 mm
Dimensions (L/H/W)	235 / 125 / 46 mm	200 / 125 / 46 mm
Weight	880 g	790 g
Note	11 mm rail for scope mounts	
Packaging	Plastic gun case	

**A RECREATIONAL GUN WITH  
A FRIENDLY PRICE.**





## **SPEED UND SPORTLICHKEIT FÜR DAS IPSC-KK-SCHIEßEN.**

### **SPORTLICHES BEWEGUNGSSCHIEßEN.**

Präzision, Kraft und Schnelligkeit – darauf kommt es beim sportlichen Bewegungsschießen an. Die Hämmerli x-esse IPSC-KK ist die perfekte Referenzwaffe für diese Disziplin.

### **VOLLMETALL MIT SPORTVISIERUNG.**

Ihre Stärken: Funktionalität, Präzision und Speed. Ihr Material: Vollmetall. Ihre Handlage: optimal, durch die rutschsichere Hi-Grip™-Oberfläche des Griffs und die ausgewogene Balance. Ergonomisch günstig, im Radius des Schießhand-Daumens, liegen die vergrößerte Flügelsicherung, der Schlittenfanghebel und der Magazinauslöseknopf. Die einstellbare LPA-Micrometer-Sportvisierung und das drehbare Dreieckskorn mit den weißen Kontrasteinlagen finden sicher jedes Ziel.

- Mikrometervisier und drehbares Dreieckskorn mit Kontrasteinlagen
- Breiter, um 45° versetzter Sicherungsflügel
- Einstellbarer Sportabzug
- Ergonomisch günstig gelegener seitlicher Schlittenfang und Magazinalter
- 6" Lauf mit hervorragender Schussleistung
- Optional Picatinny-Schiene, zwei Zusatzgewichte sowie Red Dot

### **PRACTICAL SHOOTING.**

Practical shooting is all about accuracy, power and speed. The Hämmerli x-esse IPSC-KK is the perfect pistol for this discipline.

### **ALL METAL, WITH LPA SIGHT.**

Attributes: functionality, accuracy and speed. Material: all metal. Grip position: perfect, thanks to non-slip Hi-Grip™ finish and excellent balance.

The enlarged roll safety mechanism, slide stop and magazine release are favorably located within the thumb radius. The LPA sight with micrometer adjustments and the rotatable triangular front sight with white contrast markings permit rapid target acquisition.

- Micrometer sight and rotating triangular front sight with white contrast marks
- Broad safety catch offset by 45°
- Adjustable sport trigger
- Ergonomically placed slide stop and magazine catch on the side
- 6" barrel with outstanding shooting performance
- Optional Picatinny-style rail, two additional weights plus Red Dot

## **X-ESSE ZUBEHÖR | X-ESSE ACCESSORIES**



Picatinny-Schiene  
Picatinny-style rail  
276 55 51



Walther Red Dot Top Point II  
267 61 50

# X-ESSE IPSC-KK



**X-ESSE IPSC**  
276 53 90

**FAST AND DYNAMIC: FOR  
IPSC SMALL-BORE SHOOTING.**

## Technische Daten x-esse SPORT | Technical Data x-esse SPORT

System	<i>System</i>	Selbstlader <i>Auto-loader</i>
Kaliber	<i>Caliber</i>	.22 l.r.
Schusskapazität	<i>Capacity</i>	10 Schuss / Magazin <i>10 shots / magazine</i>
Griff	<i>Grip</i>	Hi-Grip Universal rechts / links <i>Hi-Grip Universal right / left</i>
Abzug	<i>Trigger</i>	Druckpunktanzug <i>Two-stage trigger</i>
Abzugsgewicht	<i>Trigger weight</i>	1000-1360 g
Visierung	<i>Sights</i>	einstellbar, drehbares Dreieckskorn <i>adjustable, rotating triangular front sight</i>
Lauf­länge	<i>Barrel length</i>	150 mm
Maße (L/H/B)	<i>Dimensions (L/H/W)</i>	235 / 125 / 46 mm
Gewicht	<i>Weight</i>	880 g
Verpackung	<i>Packaging</i>	Kunststoffkoffer <i>Plastic gun case</i>



# DER EINSTIEG FÜR DIE DISZIPLIN „SPORTPISTOLE“.

## AUF SPORTLICHE HOCHLEISTUNG GETUNTE AUSFÜHRUNG

mit der Präzision einer Sportpistole. Innovativer, anatomischer Hi-Grip™ Formgriff und einstellbares Abzugsgewicht.

- Hi-Grip™ Formgriff
- Integrkorn mit drei Breiten
- Laufgewichte erhältlich
- Abzugsgewicht von 1000 bis 1360 g einstellbar
- Justierbares Sportvisier
- Sauberer Druckpunktabzug
- 11-mm-Schiene für Zielgeräte
- 10-Schuss-Magazin
- Lieferung im Kunststoffkoffer mit Reinigungsset und 2. Magazin

## TUNED TO COMPETITION PERFORMANCE.

Innovative, anatomical Hi-Grip™ and adjustable trigger weight.

- Hi-Grip™ with anatomical shape
- Integral front sight with three different sight widths
- Various counterweights available
- Trigger pull weight adjustable from 1000 g to 1360 g
- Adjustable sport rear sight
- Positive double-pull trigger
- 11 mm rail for scope mounts
- 10-shot magazine
- Comes with a plastic case, cleaning kit and second magazine

## X-ESSE ZUBEHÖR | X-ESSE ACCESSORIES



Griff anatomisch / Anatomical grip

Rechts S / Right S 274 28 10

Rechts L / Right L 274 28 14

Links L / Left L 274 28 18



# X-ESSE SPORT



## HÄMMERLI X-ESSE SPORT .22 L.R.

Rechts, Griff-Größe S	Right, grip size S	274 70 14
Rechts, Griff-Größe L	Right, grip size L	274 27 82
Links, Griff-Größe L	Left, grip size L	274 70 16

**THE ENTRY INTO THE  
"SPORT PISTOL" DISCIPLINE.**

### Technische Daten x-esse SPORT | Technical Data x-esse SPORT

System	System	Selbstlader Auto-loader
Kaliber	Caliber	.22 l.r.
Schusskapazität	Capacity	10 Schuss / Magazin 10 shots / magazine
Griff	Grip	Hi-Grip anatomisch rechts (S/L), links (L) Hi-Grip anatomical right (S/L), left (L)
Abzug	Trigger	Druckpunktanzug Two-stage trigger
Abzugsgewicht	Trigger weight	1000-1360 g
Visierung	Sights	einstellbar, drehbares Dreieckskorn adjustable, rotating triangular front sight
Lauf­länge	Barrel length	150 mm
Maße (L/H/B)	Dimensions (L/H/W)	245 / 145 / 50 mm
Gewicht	Weight	950 g
Hinweis	Note	11-mm-Schiene für Zielgeräte 11 mm rail for scope mounts
Verpackung	Packaging	Kunststoffkoffer Plastic gun case





# GUIDE TO PRECISION

## Vertrieb / Sales / Distribution

Carl Walther GmbH  
P.O. Box 2740, 59717 Arnsberg, Germany  
Tel. +49 29 32/6 38-100  
Fax +49 29 32/6 38-149  
sales@carl-walther.de  
www.carl-walther.com

## Service / Technik

Carl Walther GmbH  
P.O. Box 4325, 89033 Ulm, Germany  
Tel. +49 7 31/15 39-0  
Fax +49 7 31/15 39-109

Änderungen in Farbe und Design sowie technische Verbesserungen, Druckfehler und Irrtum vorbehalten. Alle Angaben ohne Gewähr.

*We reserve the right to make color and design changes and technical improvements. No responsibility is accepted for printing errors or incorrect information.*

© Carl Walther GmbH

Made by



Germany